

Clifa® Einpress-Mutter/ Gewinde-Stift ...

Clifa®-Einpress-Mutter und Clifa®-Gewinde-Stift sind Gewinde-Einsätze aus Stahl mit besonders geformtem Schaft bzw. Kopf.

Clifa®-Einpress-Mutter und Clifa®-Gewinde-Stift sind auch lieferbar aus rostfreiem Werkstoff, die Mutter auch aus Leichtmetall.

Clifa®-Gewinde-Einsätze werden eingepresst in Formteile mit vorgestanzten Aufnahmelöchern. Dabei fließt Material aus dem Bereich der Lochwandung in den Zahnkranz bzw. in die Ringnut der Clifa®-Gewinde-Einsätze. Es entsteht eine dauerhafte Verbindung.

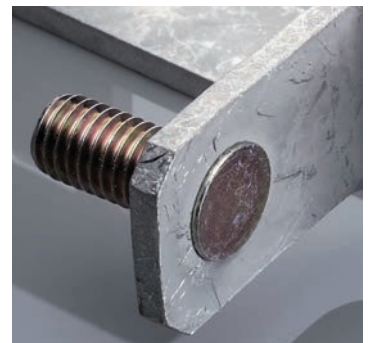
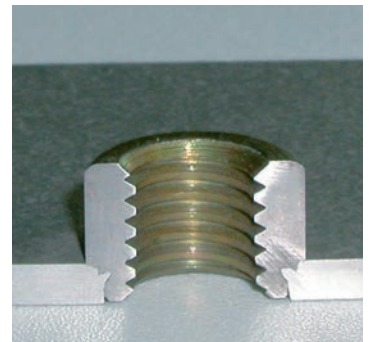
Mehrere Clifa® können in einem Arbeitsgang eingepresst werden. Die Befestigungsschraube wird grundsätzlich von der gegenüberliegenden Seite eingeschraubt.

Anwendungsbereich

Clifa®-Einpresselemente dienen als Anschraubpunkt, überwiegend an Formteilen aus Stahl oder Leichtmetall. Ebenso können sie als Abstandsbuchsen Verwendung finden.

Produktmerkmale

- Clifa® ist verdrehsicher, hochbelastbar.
- Sie hat geringe Außenabmessungen ist platz- und gewichtssparend
- Das Gewinde ist verschleißfest, und lehrenhaltig
- Montage in gebohrte, gestanzte oder gelaserte Aufnahmelöcher
- Bohrungen im Bauteil nicht ansenken
- Einsetzbar in oberflächenbehandelten, verzinkten oder nicht schweißbaren Werkstoffen
- Clifa® wird bei der Verschraubung nicht herausgedrückt.
- Material des Bauteils muss weicher sein als das Clifa®-Element



Technische Daten

Werknormblätter Clifa®
Seiten 11 bis 20.

Hochleistungs-Montagegeräte für kurze Taktzeiten in der Großserienfertigung auf Anfrage.



Die Clifa® Montage ...

Montage

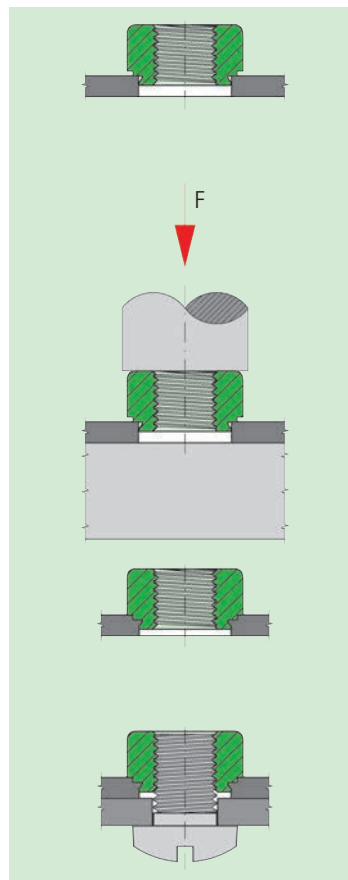
Das Aufnahme Loch wird gestanzt, gelasert oder gebohrt, jedoch **nicht entgratet und nicht angesenkt**.

Bei gestanzten Löchern wird die Clifa®-Einpress-Mutter von der Stanzgratseite her eingedrückt. Das Einpressen erfolgt planparallel auf üblicher Presse mit einstellbarem Druck, bis die Schulterfläche der Clifa®-Einpress-Mutter auf der Blechoberfläche fest aufliegt.

Beim Stift Clifa®-SP/SPD/SPS und SR muss der Kopf vollständig eingepresst sein und mit der Blechoberfläche plan abschließen.

Einseitiger und zu hoher Druck sowie schräge Auflageflächen sind zu vermeiden.

Montagebeispiele



Einpress-Mutter Clifa®

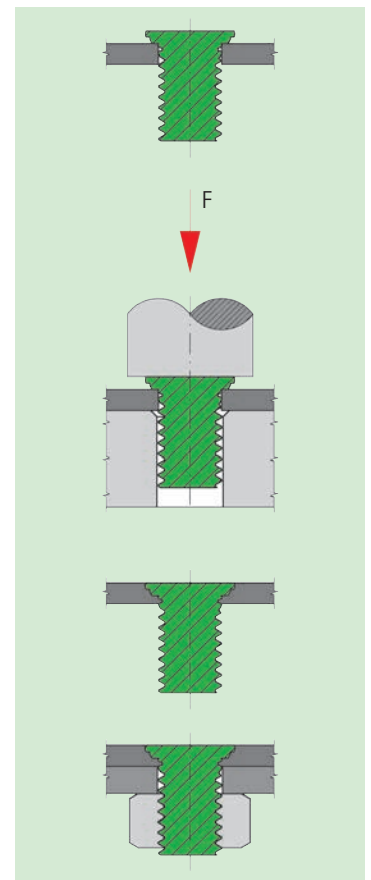


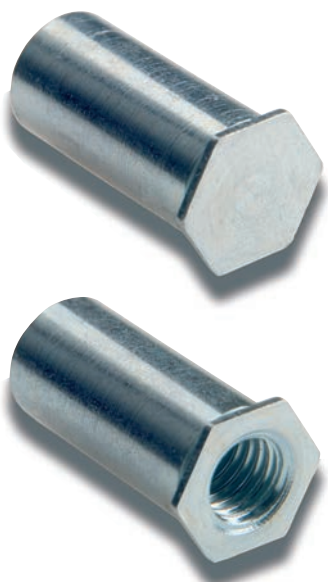
Bild 7 Einpress-Gewindestift Clifa®-SP Bild 8

Besondere Anforderung

- Geringe Mutternhöhe
- Abstandsbefestigungen für Metalle
- Abstandsbefestigungen für Kunststoffe
- Bündige Oberfläche auf der Einpressseite des Mutterelements (einseitig geschlossenes Gewinde)
- Gewindestift für geringe Blechstärken
- Gewindestift für hohe Belastungswerte
- Gewindestift für Exoxid-Hartgewebe
- Gewindestift für hohe Belastungswerte und geringere Blechdicken

Unsere Empfehlung

Clifa®-M	(Werknorm 500 0 bis 503 0)
Clifa®-AM	(Werknorm 503 8 bis 525 8)
Clifa®-AL	(Werknorm 503 6 bis 525 6)
Clifa®-ABO/-ABG	(Werknorm 570 0 bis 571 0)
Clifa®-SPD	(Werknorm 5.. 2)
Clifa®-SA	(Werknorm 515 4 bis 534 4)
Clifa®-SL	(Werknorm 506 7 bis 518 7)
Clifa®-SAD	(Werknorm 515 9 bis 534 9)

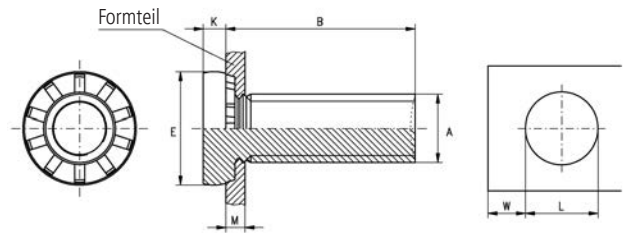


Anwendung

Clifa®-SA Einpress-Gewindestifte werden kopfseitig überstehend verarbeitet – siehe Skizze – und dienen zur Herstellung verschleißfester, hochbelastbarer Schraubverbindungen in dünnwandigen Formteilen aus:

- Stahl
- Edelstahl
- Messing
- Kupfer
- Leichtmetall etc.

Clifa®-SA bietet, durch die verstärkte Kopfform, einen höheren Widerstand gegen Durchzug als Clifa®-SP.



Maße in mm

Artikelnummer	Gewinde	für Blechdicke	Kopfdurchmesser	Kopfhöhe	Lochdurchmesser	Mindestabstand	Anzugs-MD der Mutter (Richtwerte Stahlblech)
	A	≥ M	E	K ±0,1	L +0,1	≥ W	≤ Nm
5.. 400 030 ...	M 3	1,0	6,0	0,8	3	8,5	1,3
5.. 400 040 ...	M 4	1,0	7,5	1,2	4	9,5	2,9
5.. 400 050 ...	M 5	1,2	8,5	1,5	5	10,5	6,0
5.. 400 060 ...	M 6	1,2	10,0	1,5	6	11,5	10,0
5.. 400 080 ...	M 8	1,5	12,5	1,75	8	12,5	25,0
5.. 400 100 ...	M 10	2,0	15,7	2,2	10	13,5	36,0

Artikelnummer erste Zifferngruppe (Auswahlreihe)	Länge B*) ±0,2	lieferbar					
		M 3	M 4	M 5	M 6	M 8	M 10
510 400	10,0	X	X	X	X		
512 400	12,0	X	X	X	X	X	
515 400	15,0	X	X	X	X	X	X
520 400	20,0	X	X	X	X	X	X
525 400	25,0	X	X	X	X	X	X
530 400	30,0	X	X	X	X	X	X
534 400	34,0	X	X	X	X	X	X

Beispiel für das Finden der Artikelnummer Einpress-Gewindestift Clifa®-SA, M5, aus Stahl vergütet, verzinkt, blau passiviert, 20 mm lang: Clifa®-SA 520 400 050.110

Werkstoffe Stahl vergütet, verzinkt, blau passiviert **
Stahl vergütet, Zink-Nickel, transparent passiviert **
Edelstahl

Artikel-Nr. (**vierte** Zifferngruppe) 110
Artikel-Nr. (**vierte** Zifferngruppe) 143
Artikel-Nr. (**vierte** Zifferngruppe) 500

Andere Abmessungen auf Anfrage

Gewindeenden Einpress-Gewindestifte mit verschiedenen Gewindeenden auf Anfrage, siehe Datenblatt Seite 25.

Toleranzen ISO 2768-m

Gewinde Bolzengewinde A: nach ISO 6g

Einpresskraft Richtwerte zur Einpresskraft, siehe Seite 24

***) Länge B** bis 60 mm lieferbar

****)** Einpress-Gewindestifte aus Stahl vergütet, in den gängigsten Festigkeitsklassen lieferbar.

Animation





Einpress-Gewindestift

Einpressgeometrie kopfseitig überstehend verarbeitet

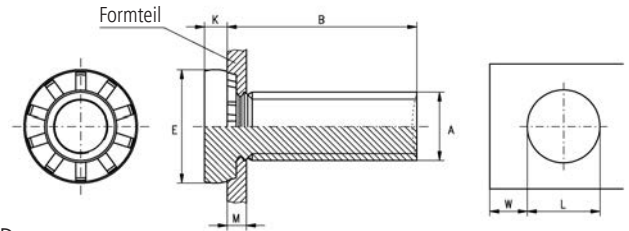
Clifa®-SAD
Werknorm
506 9 bis 534 9

Anwendung

Clifa®-SAD Einpress-Gewindestifte werden kopfseitig überstehend verarbeitet – siehe Skizze – und dienen zur Herstellung verschleißfester, hochbelastbarer Schraubverbindungen in dünnwandigen Formteilen aus:

- Stahl
- Edelstahl
- Messing
- Kupfer
- Leichtmetall etc.

Auf Grund der geringeren Höhe der Pflasterverzahnung eignet sich Clifa®-SAD für den Einsatz in geringeren Formteilstärken, als sie für Clifa®-SA nötig sind.



Clifa®-SAD bietet durch die verstärkte Kopfform einen höheren Widerstand gegen Durchzug als Clifa®-SPD.

Maße in mm

Artikelnummer	Gewinde A	für Blechdicke ≥ M	Kopf- durchmesser E	Kopfhöhe K ±0,1	Loch- durchmesser L +0,1	Mindest- abstand ≥ W	Anzugs-MD der Mutter (Richt- werte Stahlblech) ≤ Nm
5.. 900 050 ...	M 5	1,0	8,5	1,5	5	10,5	6,0
5.. 900 060 ...	M 6	1,0	10,0	1,5	6	11,5	10,0
5.. 900 080 ...	M 8	1,2	12,5	1,75	8	12,5	25,0
5.. 900 100 ...	M 10	1,2	15,7	2,2	10	13,5	36,0

Artikelnummer erste Zifferngruppe (Auswahlreihe)	Länge B*) ±0,2	lieferbar			
		M 5	M 6	M 8	M 10
510 900	10,0	X	X		
512 900	12,0	X	X	X	
515 900	15,0	X	X	X	X
520 900	20,0	X	X	X	X
525 900	25,0	X	X	X	X
530 900	30,0	X	X	X	X
534 900	34,0	X	X	X	X

Beispiel für das Finden der Artikelnummer Einpress-Gewindestift Clifa®-SAD, M5, aus Stahl vergütet, verzinkt, blau passiviert, 20 mm lang: Clifa®-SAD 520 900 050.110

Werkstoffe Stahl vergütet, verzinkt, blau passiviert ** Artikel-Nr. (vierte Zifferngruppe) 110
 Stahl vergütet, Zink-Nickel, transparent passiviert ** Artikel-Nr. (vierte Zifferngruppe) 143
 Edelstahl Artikel-Nr. (vierte Zifferngruppe) 500

Andere Abmessungen auf Anfrage

Gewindeenden Einpress-Gewindestifte mit verschiedenen Gewindeenden auf Anfrage, siehe Datenblatt Seite 25.

Toleranzen ISO 2768-m

Gewinde Bolzengewinde A: nach ISO 6g

Einpresskraft Richtwerte zur Einpresskraft, siehe Seite 24

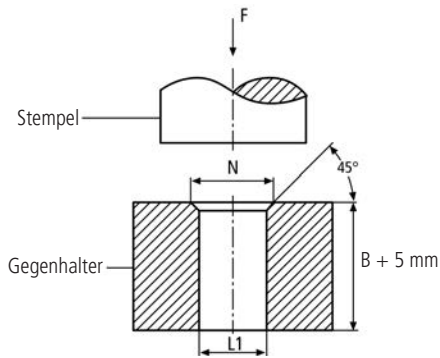
***) Länge B** bis 60 mm lieferbar

****) Einpress-Gewindestifte aus Stahl vergütet, in den gängigsten Festigkeitsklassen lieferbar.**

Animation



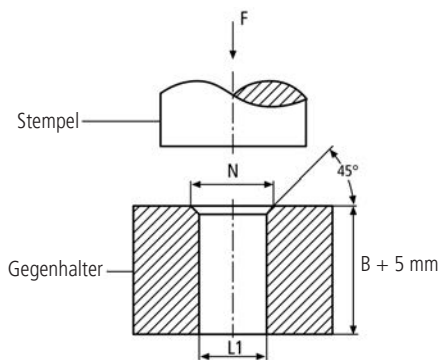
Maße in mm



Gegenhalter: für Clifa®	Bohrung L1 +0,1	Ansenkung für Pflaster- verzahnung N +0,1	Einpresskraft kN
M 2,5	2,6	3,4	8,9 bis 12
M 3	3,1	4,0	10,5 bis 19
M 4	4,1	5,2	16 bis 25
M 5	5,1	6,4	29 bis 35
M 6	6,1	7,6	30 bis 50
M 8	8,1	10,2	30 bis 60

Die Einpresskraft F ist abhängig von der Clifa®-Abmessung, vom Material bzw. der Dicke des Formteils und der Art der Verzahnung am Kopf. Der Clifa®-Kopf muss vollständig eingebettet sein und mit Blechoberfläche plan abschließen. Übermäßiger Druck ist zu vermeiden. Lochdurchmesser im anzuschraubenden Teil $\approx A + 0,6$ mm.

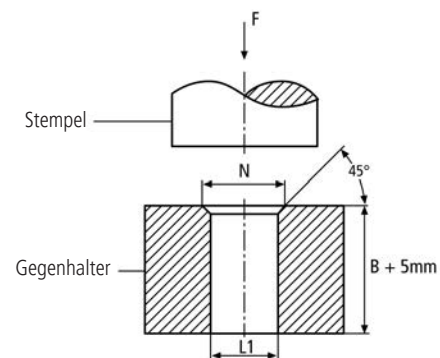
Maße in mm



Gegenhalter: für Clifa®	Bohrung L1 +0,1	Ansenkung für Pflaster- verzahnung N +0,1	Einpresskraft kN
Ø 5,0	5,1	6,4	29 bis 35

Die Einpresskraft F ist abhängig von der Clifa®-Abmessung, vom Material bzw. der Dicke des Formteils und der Art der Verzahnung am Kopf. Der Clifa®-Kopf muss vollständig eingebettet sein und mit Blechoberfläche plan abschließen. Übermäßiger Druck ist zu vermeiden. Lochdurchmesser im anzuschraubenden Teil $\approx A + 0,6$ mm.

Maße in mm



Gegenhalter: für Clifa®	Bohrung L1 +0,1	Ansenkung für Pflaster- verzahnung N +0,1	Einpresskraft kN
M 3	3,1	4,0	9,0 bis 15,0
M 4	4,1	5,2	14,5 bis 38
M 5	5,1	6,4	21 bis 42
M 6	6,1	7,6	21 bis 50
M 8	8,1	10,2	21 bis 60
M 10	10,1	12,2	32 bis 84

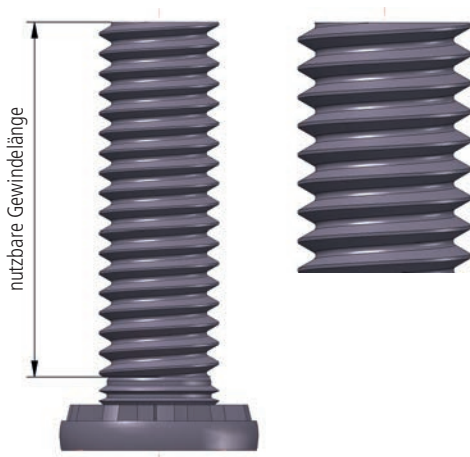
Die Einpresskraft F ist abhängig von der Clifa®-Abmessung, vom Material bzw. der Dicke des Formteils und der Art der Verzahnung am Kopf. Übermäßiger Druck ist zu vermeiden. Lochdurchmesser im anzuschraubenden Teil $\approx A + 0,6$ mm.

Anwendung

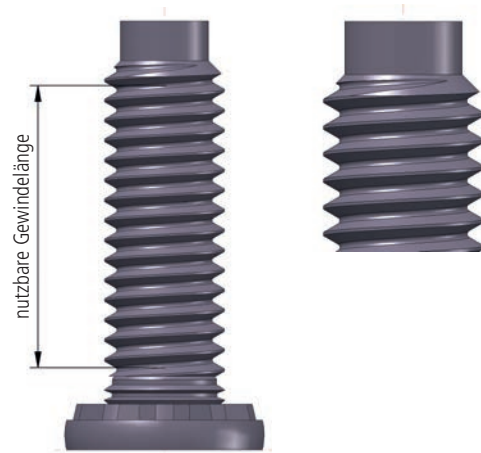
Je nach Anforderung an den Clifa®-Einpress-Gewindestift stehen verschiedene Gewindeenden zur Auswahl. Weitere Gewindeenden auf Anfrage

Teilfunktion	Gewindeende Typ			
	KKV	KK	PN	KK-MAG
Schutz des Gewindeanfangs	↘	↗	↗	↗
Größere Versetzung beim Verschrauben	↘	→	↗	↗
Vermeidung des Verkantens beim Verschrauben	↘	→	→	↗
Nutzbare Gewindelänge (Ausführung bei gleicher Bauteillänge)	↗	→	→	↘

Gewindeende Typ: **KKV**
DIN EN ISO 4753 (RL)



Gewindeende Typ: **KK**



Gewindeende Typ: **PN**



Gewindeende Typ: **KK-MAG**



Verbindungselemente für spezielle Anforderungen ...

**Einpressstift
mit Sonderkuppe**



**Einnietmutter
mit doppelter Nietkontur**



**Einpressmutter
mit drei Querbohrungen**



**Einpressstift
mit segmentiertem Kopf**



**Einnietmutter mit Fein-
winde am Außendurchmesser**



**Einnietmutter mit
spezieller Dichtgeometrie**



**T-Nut Bolzen zum
Fixieren/Klemmen von
Einschraubteilen**



**Einpressmutter
mit 6-kant Kopf**



**Einpressmutter mit
mit 3-fach Rändelung**

