

Der Ensat® – selbstschneidender Gewinde-Einsatz ...



Ensats® ist ein selbstschneidender Gewinde-Einsatz mit Innen- und Außengewinde, Schneidschlitz oder Schneidbohrungen. Die ständige Weiterentwicklung hat zu wichtigen Verbesserungen der Produkteigenschaften geführt.

Ensats®-S 302

(mit Schneidschlitz) wird für die meisten Anwendungsfälle empfohlen.

In manchen Werkstoffen federt dieser Ensats® im Schneidschlitzbereich geringfügig nach innen. Es entsteht so ein gewisser Schraubensicherungseffekt (siehe Seite 7 bis Seite 10). Ist der Effekt unerwünscht, empfehlen wir Ensats®-SB 307/308.



Ensats®-SB 307/308

(mit Schneidbohrungen) wurden entwickelt für schwer zerspanbare Werkstoffe. Sie haben eine dicke Wandung, die Schneidkraft ist auf drei Schneidkanten verteilt. Die kurze Bauform Ensats® 307 eignet sich besonders für geringe Materialstärken (siehe Seite 11 bis Seite 15).

Dünnwand-Ensats®-SBD 347/348

für spezielle Platzverhältnisse (Restwandstärken), sowie geeignet für Eindrehen mit Gewindegewindemaschinen (gleiche Innen- und Außengewindesteigungen, siehe Seite 19).

Ensats®-SBS 337/338

mit drei Spänekammern. Werden vor allem dort eingesetzt, wo beim Einschneiden kaum Späne auftreten dürfen (siehe Seite 16 bis 18).

Ensats®-SBT 357/358

mit geschlossenem Boden für zusätzliche Abdichtungen von unten. (siehe Seite 21).



Anwendungsbereiche

Der Ensats® wird in der gesamten metall- und kunststoffverarbeitenden Industrie angewendet.

- Automotive
- Anlagen- und Gerätebau
- Bahnindustrie
- Elektro- und Labortechnik
- Haushaltsindustrie
- Medizintechnik
- Offshore

Gewinde-Reparatur

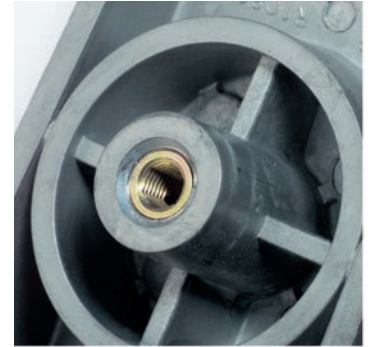
Der Ensats® ist sehr gut geeignet zur Schnellreparatur ausgerissener Gewinde. Die gleiche Schraubengröße kann wieder verwendet werden.

Produktmerkmale

- Der Ensats® hat eine große wirksame Scherfläche und damit eine höhere Auszugsfestigkeit, d. h. anstelle eines geschnittenen Gewindes M5 reicht oft ein Ensats® M4 (siehe Seite 5, Bild 2).
- Der Ensats® wird nachträglich ins fertige Werkstück eingedreht. Vorteil: deutlich höherer Ausstoß an den Gießmaschinen; kein Ausschuss wegen falsch eingegossener Einlege-teile; kein Formsand im Gewinde.
- Zum Eindrehen des Ensats® genügt ein vorgegossenes oder vorgebohrtes Aufnahmeloch mit normalen Toleranz-Anforderungen. Das Gewinde ist immer genau positioniert.
- Der Ensats® ist unempfindlich gegen kleine Lunkerstellen. Und er verhindert Schäden, die durch ausgerissene Gewinde entstehen können.



Der Ensat® – auszugsfest durch Flankenüberdeckung ...



Die Verbindungen mit dem Gewindeinsatz Ensat® ermöglichen wesentlich kleinere Baumaße und so material- und gewichtsparende Konstruktionen.

Die untenstehende Abbildung (Bild 2) zeigt eine Schraubverbindung mit unterschiedlichen Querschnitten der Schrauben. Trotz kleinerem Schrauben-

querschnitt kann eine Verschraubung mit einem Ensat® höhere axiale Kräfte aufnehmen als die Verschraubung mit dem größeren Schraubenquerschnitt; weil die Kräfteverteilung beim Ensat®-Außengewinde – sowohl bei statischer als auch bei dynamischer Belastung – gleichmäßig auf die einzelnen Gewindegänge des Ensat®-Außengewindes verteilt wird.

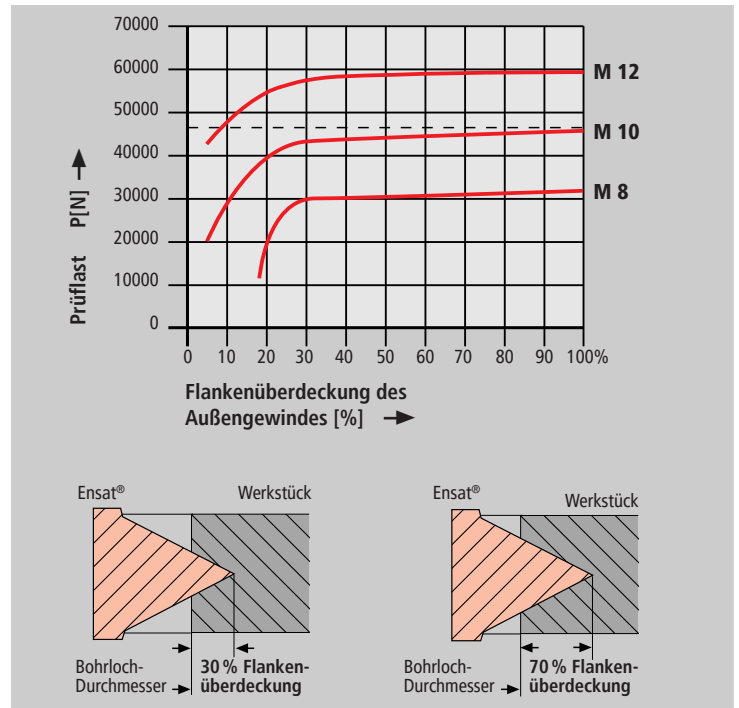


Bild 3

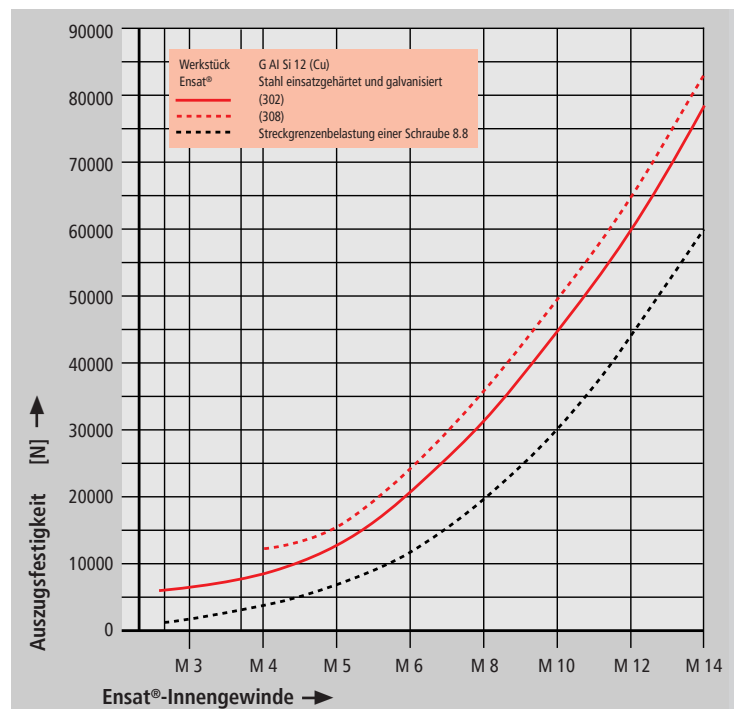
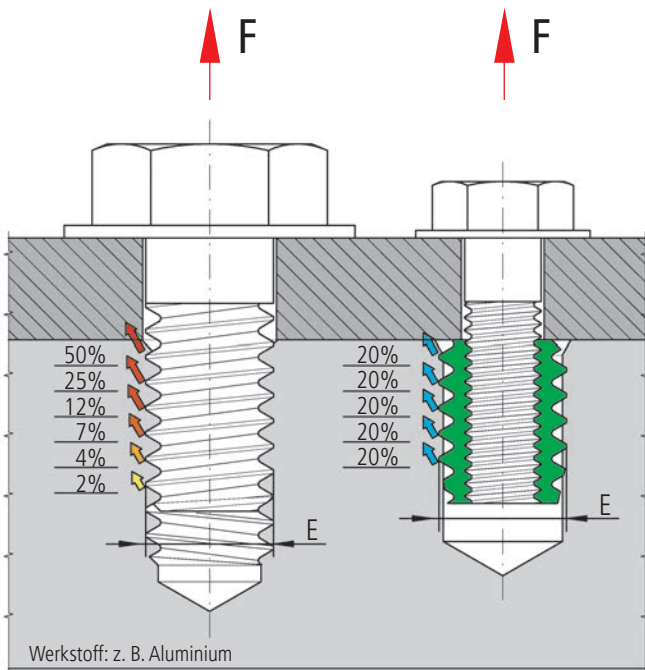


Bild 4



E = Durchmesser geschnittenes Gewinde = Außendurchmesser des Ensat®

Bild 2

Flankenüberdeckung

In einem Werkstück aus Leichtmetall erreicht der Ensat® 302 bei nur 30 % Flankenüberdeckung nahezu maximale Auszugsfestigkeit (Bild 3).

Auszugsfestigkeit

Der Ensat® ist hochbelastbar. Beim Einsatz in Leichtmetall kann beispielsweise eine Auszugsfestigkeit erreicht werden, die über der Streckgrenze der passenden Schraube 8.8 liegt (Bild 4).



Der Ensat® im Werkstück ...

Einbau-Empfehlung

Der Ensat® soll 0,1 bis 0,2 mm vertieft eingedreht werden (Bild 5). Nach der Verarbeitung kann der Ensat® sofort belastet werden. Sollte der Bauteilwerkstoff bei der Belastung ein Setzverhalten des Ensat® zulassen, kann sich der Ensat® nur 0,1 bis 0,2 mm axial bewegen. D.h. die Vorspannung in der Verschraubung bleibt zum größten Teil erhalten, ein Lösen der Verschraubung bei dynamischer Belastung wird erschwert.

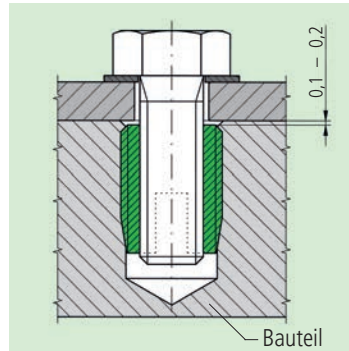


Bild 5

Bei Verarbeitungsproblemen (z. B. stark erhöhten Eindrehmomenten) ist es in der Regel unbedenklich, den nächstgrößeren Bohrloch-Durchmesser zu wählen. Im Zweifelsfall empfiehlt sich ein Versuch.

Aufnahme-Bohrung

Die Aufnahme-Bohrung (L) kann einfach gebohrt oder bereits beim Formguss vorgesehen werden.

Ein Ansenken (N) der Bohrung (Bild 6) wird empfohlen um:

- ein Aufwerfen der Werkstückoberfläche zu verhindern
- ein vertieftes Eindrehen zu ermöglichen
- ein besseres Anschneiden zu erreichen

Materialdicke

Länge des Ensat® = kleinste zulässige Materialdicke.

Sacklochtiefe

Mindesttiefe – (T) siehe Werknormblätter Seite 7 bis 21.

Bohrloch-Durchmesser

Zähe, harte und spröde Werkstoffe erfordern ein größeres Bohrloch als weiche oder elastische Werkstoffe. siehe Werknormblätter Seite 7 bis 21.

Kanten-Abstand

Der kleinste noch zulässige Kanten-Abstand W (Bild 6) hängt von der Elastizität des Werkstoffs ab, in den der Ensat® eingedreht wird.

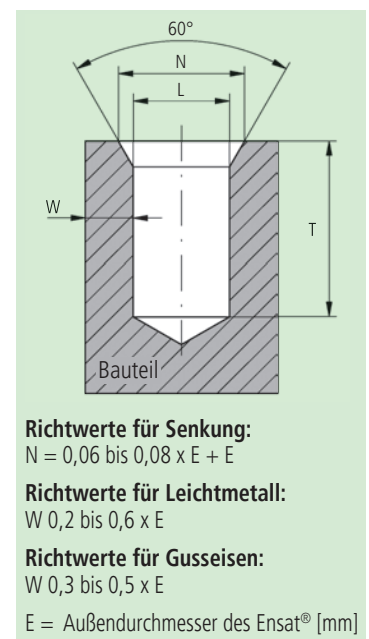


Bild 6

Ensat® – Eindreh-Werkzeuge ...

Auf diesen Seiten können Sie das für Ihre Anwendung optimale Werkzeug konfigurieren. Zur besseren Erläuterung nachfolgend ein Konfigurationsbeispiel.

Die Artikelnummer setzt sich aus zwei Zahlenfolgen zusammen und beginnt mit dem Werkzeugschaft (Bild 9), welchen Sie entsprechend Ihres Abtriebs auswählen.

Weiter sind darin die Sonderausführungen für Dünnwand-Ensat® (620 1 und 621 1) sowie für sehr hohe Eindrehmomente (622 0 und 623 0) verschlüsselt, welche standardmäßig nur als Vierkant-Schaft erhältlich sind. Weitere, über die abgebildeten Standardwerkzeuge hinausreichende, Sondergeometrien können auf Anfrage bewertet werden. Die zweite Zahlenfolge in der Tabelle (Bild 9) gibt den Gewindecode des Innengewindes an. Die angezogenen Maße der Werkzeuge finden Sie auf der Folgeseite.

Werkzeug für zugängliche Aufnahmebohrungen (kurz)

- 1 Schaft
- 4 Anschlagstift
- 9 Kugel
- 5 Feststellschraube
- Farbmarkierung
- 6 Kugellager
- 2 Hülse
- 3 Führungsbuchse
- 7 Gewindestift

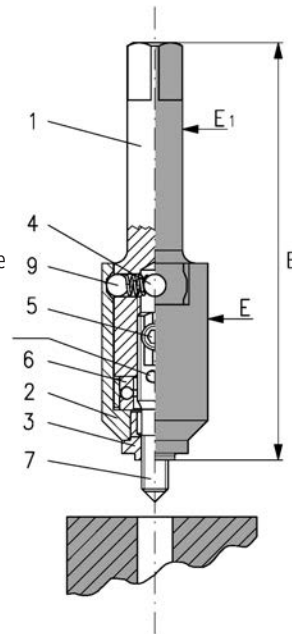
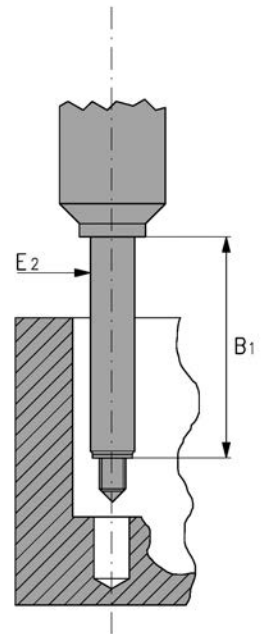


Bild 7

Werkzeug für tiefliegende Aufnahmebohrungen (lang)



Die richtige Länge des Gewindestifts für den Ensat® mit Schneidschlitz bzw. mit Schneidbohrung ergibt sich aus der Steigung des Innengewindes (siehe auch Abbildung unten; P = Steigung des Innengewindes).

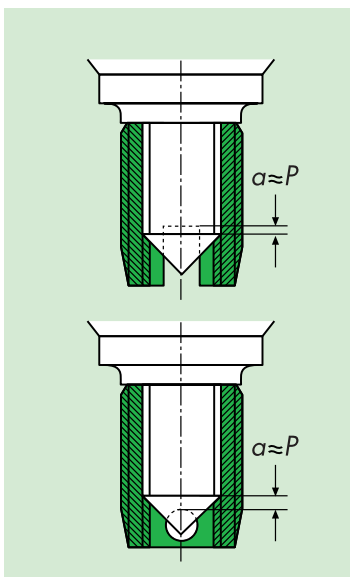


Bild 8

Gewindestift einstellen oder auswechseln

- Die Hülse (2) vom Schaft (1) nach unten abziehen.
- Feststellschrauben (5) lösen.
- Gewindestift (7) ein- oder ausdrehen. Die Markierung kennzeichnet die Klemmflächen für die Feststellschrauben.
- Beim Zusammenbau beide Schrauben (5) gleichmäßig anziehen.
- Kugellager (6) einlegen.
- Hülse (2) aufschieben bis Kugeln einrasten. Für einwandfreie Funktion des Werkzeuges muss die Hülse sehr leicht drehbar sein. Das Gewinde des Werkzeuges 610 für kurzen Ensat® entsprechend kürzen.
- Führungsbuchse (3) vorne abdrehen, wenn der Ensat® tiefer als 0,2 mm unter die Werkstückoberfläche eingedreht werden soll. Durchmesser: 0,1 bis 0,2 mm kleiner als Ensat®-Aufnahmeloch.

Für die Montage von Dünnwand-Ensat® (Seite 19) sind spezielle Führungsbuchsen einzusetzen (Werkzeuge 620 1 und 621 1).

Bedingungen für einwandfreie Funktion des Werkzeugs

- Das Ver- und Entkontern des Werkzeuges auf der Ensat®-Oberfläche wird gewährleistet durch ein Drucklager (6).
- Die Anschlagstifte (4) führen den Entkonterungsschlag an der Hülse (2) aus.
- Verschleiß am Gewindestift (7) kann zu Entkonterungsproblemen führen.

Die Komponenten werden auch als Einzelteile angeboten, so dass Sie eine Reparatur des Werkzeuges selbst durchführen können.

Sprechen Sie uns dazu einfach an.

Ensat® – Eindreh-Werkzeuge ...



Beispiel:

Sie möchten einen Ensat®
308 000 050.110 einbringen.
Sie haben für den Einschraubvorgang
einen Montage-Schrauber mit Spindel-
Innensechskant nach DIN ISO 1173
(E6,35) gewählt und müssen eine
tiefliegende Bohrung bestücken.

Schaft:

636 0...
(lang für tiefliegende Bohrung)

Gewincode:

...00 050...
(für Gewinde M5)

Ergänzungsziffern:

.... 000
(bei Werkzeugen immer gleich)

Bestellnummer: **636 000 050.000**

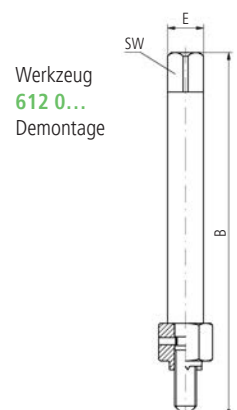
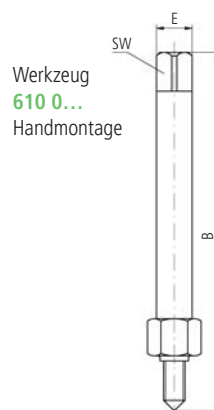
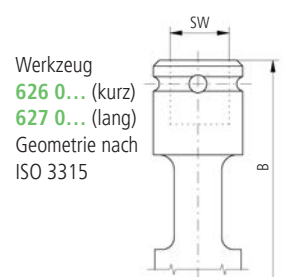
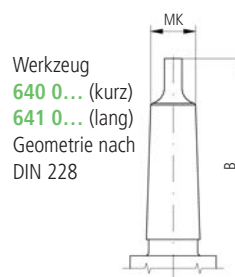
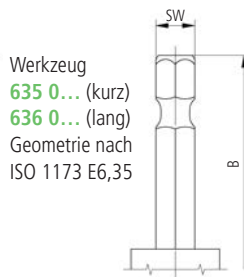
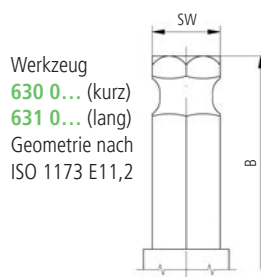
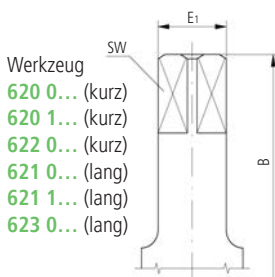


Bild 9

| Artikel-Nr. | Für Ensat® | M 2 | M 2,5 | M 3 | M 3,5 | M 4 | M 5 | M 6 | M 8 | M 10 | M 12 | M 14 | M 16 | M 18 | M 20 | M 22 | M 24 | M 27 | M 30 | |
|---|---------------|--------------|--------------|--------------|--------------|--------------|--------------|--------------|--------------|--------------|--------------|--------------|--------------|--------------|--------------|--------------|--------------|--------------|--------------|--|
| | Metrisch | ...0 020.000 | ...0 025.000 | ...0 030.000 | ...0 035.000 | ...0 040.000 | ...0 050.000 | ...0 060.000 | ...0 080.000 | ...0 100.000 | ...0 120.000 | ...0 140.000 | ...0 160.000 | ...0 180.000 | ...0 200.000 | ...0 220.000 | ...0 240.000 | ...0 270.000 | ...0 300.000 | |
| | Whitworth | — | — | — | — | — | — | ...0 525.000 | ...0 531.000 | ...0 537.000 | ...0 544.000 | ...0 550.000 | ...0 562.000 | — | — | — | — | — | — | |
| | UNC | — | — | ...0 604.000 | ...0 606.000 | ...0 608.000 | ...0 610.000 | ...0 625.000 | ...0 631.000 | ...0 637.000 | ...0 644.000 | ...0 650.000 | ...0 662.000 | — | — | — | — | — | — | |
| | UNF | — | — | ...0 704.000 | ...0 706.000 | ...0 708.000 | ...0 710.000 | ...0 725.000 | ...0 731.000 | ...0 737.000 | ...0 744.000 | ...0 750.000 | ...0 762.000 | — | — | — | — | — | — | |
| Maßtabelle | | | | | | | | | | | | | | | | | | | | |
| Werkzeugtyp 620 0... (kurze Version), 620 1... (Variante für Dünnwand-ENSAT®) und 621 0... (lange Version), 621 1... (Variante für Dünnwand-ENSAT®) | | | | | | | | | | | | | | | | | | | | |
| E ₁ | | 8 | 8 | 8 | 8 | 8 | 12,5 | 12,5 | 12,5 | 16 | 16 | 25 | 25 | 25 | 25 | 25 | 30 | 30 | 30 | |
| SW | | 6,3 | 6,3 | 6,3 | 6,3 | 6,3 | 10 | 10 | 10 | 12,5 | 12,5 | 20 | 20 | 20 | 20 | 20 | 25 | 25 | 25 | |
| B | | 78 | 78 | 78 | 78 | 78 | 95 | 95 | 95 | 118 | 118 | 145 | 145 | 145 | 169 | 169 | 198 | 198 | 198 | |
| B ₁ | | 40 | 40 | 40 | 40 | 40 | 50 | 50 | 50 | 60 | 60 | 60 | 60 | 60 | 60 | 60 | 60 | 60 | 60 | |
| E | | 18 | 18 | 18 | 18 | 18 | 24 | 24 | 24 | 32 | 32 | 50 | 50 | 50 | 58 | 58 | 70 | 70 | 70 | |
| E ₂ | | 7 | 7 | 7 | 7 | 7 | 9 | 10 | 12 | 15 | 18 | 20 | 22 | 24 | 26 | 28 | 32 | 35 | 38 | |
| Werkzeugtyp 622 0... (kurze Version, verstärkte Ausführung für hohe Eindrehmomente) und 623 0... (lange Version, verstärkte Ausführung für hohe Eindrehmomente) | | | | | | | | | | | | | | | | | | | | |
| E | | ○ | ○ | ○ | ○ | ○ | 36 | 36 | 36 | 43 | 43 | ○ | ○ | ○ | ○ | ○ | ○ | ○ | ○ | |
| Werkzeugtyp 630 0... (kurze Version, Sechskant-Schaft) und 631 0... (lange Version, Sechskant-Schaft) | | | | | | | | | | | | | | | | | | | | |
| SW | | 11,11 | 11,11 | 11,11 | 11,11 | 11,11 | 11,11 | 11,11 | 11,11 | 11,11 | 11,11 | 11,11 | 11,11 | 11,11 | — | — | — | — | — | |
| B | | 71 | 71 | 71 | 71 | 71 | 83 | 83 | 83 | 98 | 98 | 118 | 118 | 118 | — | — | — | — | — | |
| Werkzeugtyp 635 0... (kurze Version, Sechskant-Schaft) und 636 0... (lange Version, Sechskant-Schaft) | | | | | | | | | | | | | | | | | | | | |
| SW | | 6,35 | 6,35 | 6,35 | 6,35 | 6,35 | 6,35 | 6,35 | 6,35 | 6,35 | 6,35 | — | — | — | — | — | — | — | — | |
| B | | 66 | 66 | 66 | 66 | 66 | 78 | 78 | 78 | 93 | 93 | — | — | — | — | — | — | — | — | |
| Werkzeugtyp 640 0... (kurze Version, Morsekegel-Schaft) und 641 0... (lange Version, Morsekegel-Schaft) | | | | | | | | | | | | | | | | | | | | |
| MK | MK0 | MK0 | MK0 | MK0 | MK0 | MK0 | MK2 | MK2 | MK2 | MK3 | MK3 | MK4 | MK4 | MK4 | MK4 | MK4 | MK4 | MK4 | MK4 | |
| B | | ○ | ○ | ○ | ○ | ○ | ○ | ○ | ○ | ○ | ○ | ○ | 222,5 | ○ | ○ | ○ | ○ | ○ | ○ | |
| Werkzeugtyp 626 0... (kurze Version, Innen-Vierkant-Schaft) und 627 0... (lange Version, Innen-Vierkant-Schaft) | | | | | | | | | | | | | | | | | | | | |
| SW | | — | — | — | — | — | 1/2" | 1/2" | 1/2" | 1/2" | 1/2" | 1/2" | 1/2" | 1/2" | 1/2" | 1/2" | 1/2" | 1/2" | 1/2" | |
| B | | — | — | — | — | — | 94,5 | 94,5 | 94,5 | 117,5 | 117,5 | 140,5 | 140,5 | 140,5 | 168,5 | 168,5 | 197,5 | 197,5 | 197,5 | |
| Werkzeugtyp 610 2..., 610 3..., 610 4... (ab M 8), 610 4... (für ENSAT® mit Innensechskant) | | | | | | | | | | | | | | | | | | | | |
| E | | — | — | — | — | — | 8 | 10 | 10 | 12 | 14 | 16 | 18 | — | — | — | — | — | — | |
| B | | — | — | — | — | — | 90 | 100 | 100 | 110 | 125 | 125 | 125 | — | — | — | — | — | — | |
| SW | | — | — | — | — | — | 6,2 | 8 | 8 | 9 | 11 | 12 | 15 | — | — | — | — | — | — | |
| Werkzeugtyp 610 0..., 612 0... (Handwerkzeuge) | | | | | | | | | | | | | | | | | | | | |
| E | | — | 6 | 6 | 6 | 6 | 10 | 10 | 10 | 16 | 16 | 16 | — | — | — | — | — | — | — | |
| B | | — | 55 | 55 | 60 | 60 | 75 | 75 | 75 | 95 | 95 | 95 | — | — | — | — | — | — | — | |
| SW | | — | 5 | 5 | 5 | 5 | 8 | 8 | 8 | 12,5 | 12,5 | 12,5 | — | — | — | — | — | — | — | |

Um das Längenmaß der verlängerten Werkzeugversionen zu erhalten, sind die angegebenen Maße B jeweils mit dem Maß B₁ zu addieren.

○ = auf Anfrage erhältlich

Ensat[®]-Montage von Hand ...

Handmontage mit Eindrehwerkzeug und Windeisen:

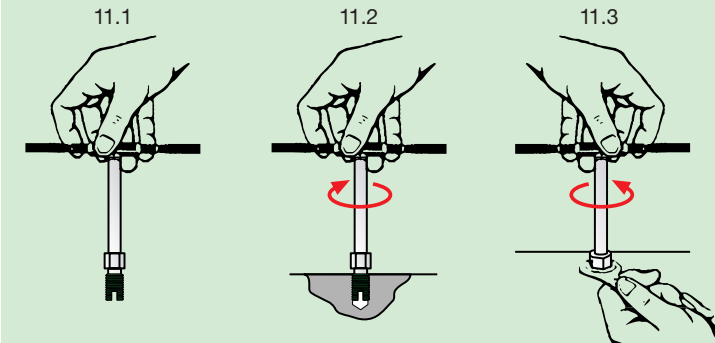


Bild 11

Behelfsmäßiges Eindrehen mittels Schraube und Mutter:

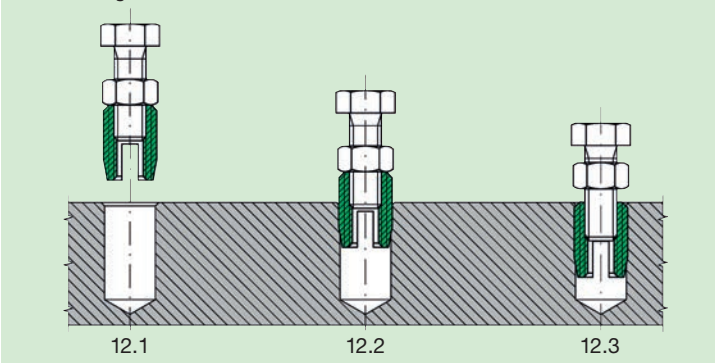


Bild 12

Eindrehvorgang von Hand

Das Eindrehen von Hand erfolgt üblicherweise mit den Handwerkzeugen 610 0... über das Innengewinde oder bei den Werkzeugen 610 2... über den Innensechskant. Selbstverständlich können auch die Maschinenwerkzeuge zur Handmontage verwendet werden. Dabei ist jedoch zu beachten, dass die drehbare Hülse (2, siehe Bild 7) entsprechend richtig steht (siehe Bild 16 Ablaufbeschreibung).

Bilder 11.1/12.1

Ensat auffädeln, Schneidgeometrie (Schlitz oder Bohrung) muss dabei nach unten zeigen. Darauf achten, dass die Schraube nach dem Verkontern mit der Mutter nicht in die Schneidgeometrie zeigt, da sonst die Späne nicht abgeführt werden können.

Bilder 11.2/12.2

Eindrehen des Ensat bis ca. 0,1-0,2 mm unter die Werkstückoberfläche wie in Bild 5 (bei der behelfsmäßigen Montage mittels Schraube und Mutter ist der Ensat zumindest plan zu verarbeiten). Dabei auf eine senkrechte Montage achten.

Bilder 11.3/12.3

Die Mutter entkontern, da sonst der Ensat evtl. wieder mit herausgedreht wird. Anschließend Schraube/Eindrehwerkzeug herausdrehen.



Bild 13

Ensat®-Montage maschinell ...

Eindrehvorgang maschinell

1. Werkstück exakt positionieren, damit Bohrung und Maschinenspindel achsparallel zueinander liegen (nicht verkanten). Maschine auf genaue Eindrehtiefe einstellen (ca. 0,1 bis 0,2 mm unter die Werkstückoberfläche siehe Seite 6).
2. Bedienungshebel der Maschine betätigen. Die drehbare Außenhülse des Werkzeugs muss bei Beginn des Eindrehens so an den außen sichtbaren Anschlagstiften anliegen, dass sie von diesen im Uhrzeigersinn mitgenommen wird.
3. Ensat® dem Werkzeug zuführen (Schlitz bzw. Schneidbohrung nach unten) und 2 bis 4 Umdrehungen lang festhalten.
4. Bedienungshebel der Maschine weiter betätigen und Werkzeug mit Ensat® an die Bohrung führen, bis der Ensat® sich in das Bohrloch einschneidet. Das weitere Eindrehen erfolgt ohne Vorschubbetätigung.
5. Rücklauf einschalten (Je nach Art und Aufbau des Geräts geschieht dies automatisch mittels Endschalter bzw. Tiefentaster). Hartes Aufsetzen des Werkzeugs auf das Werkstück unbedingt vermeiden; sonst besteht Bruchgefahr für Werkzeug und Ensat®. Außerdem kann dabei der spielfreie Festsitz des Ensat® zerstört und die Auszugsfestigkeit reduziert werden. Eventuell muss die Eindrehgeschwindigkeit an die erforderliche Umschaltzeit angepasst werden.

Die maschinelle Montage erfolgt mit den auf Seite 26 abgebildeten Eindrehwerkzeugen, eingebaut in:

1. Gewindeschneidmaschine

2. Bohrmaschine

mit Rücklaufschtaltung über Tiefenanschlag oder Gewindeschneidkopf. Ohne Leitpatrone, ohne Vorschub. Wichtig: Richtwerte für Eindrehmomente nicht überschreiten!

3. Handmaschine

mit Tiefentaster und Rücklaufschtaltung. Siehe Bild 13.

4. Einfach- oder Mehrfach-Montagemaschinen

mit pneumatischem oder elektrischem Antrieb; halb- oder vollautomatisch, computergesteuert (CNC). Unterschiedliche Steigungen von Innen- und Außengewinde beachten.

Drehzahl-Richtwerte für Leichtmetall:

| Ensat® Innengewinde | Drehzahl [min ⁻¹] |
|------------------------|----------------------------------|
| M 2,5 / M 3 | 650 – 900 |
| M 4 / M 5 | 400 – 600 |
| M 6 / M 8 | 280 – 400 |
| M 10 / M 12 | 200 – 300 |
| M 14 / M 16 | 150 – 200 |
| M 18 / M 20 | 120 – 200 |
| M 22 / M 24 | 100 – 160 |
| M 27 / M 30 | 80 – 140 |

Bild 14

Drehmoment M_D

Das maximal zulässige Drehmoment ist abhängig von:

1. Axialbelastbarkeit des Werkzeug – Gewindestiftes
2. Druckbelastbarkeit des Ensat® in axialer Richtung

Richtwerte für maximale Eindrehmomente:

| Ensat® | M | 2,5 | 3 | 4 | 5 | 6 | 8 | 10 | 12 | 14 | 16 | 18 | 20 | 22 | 24 | 27 | 30 | |
|--------|---|-----|--------|--------|--------|-------|-------|-------|-------|-------|--------|--------|--------|--------|--------|--------|--------|---------|
| | | | 1,5 Nm | 2,5 Nm | 5,5 Nm | 10 Nm | 15 Nm | 28 Nm | 40 Nm | 60 Nm | 100 Nm | 160 Nm | 220 Nm | 310 Nm | 420 Nm | 530 Nm | 770 Nm | 1050 Nm |

Bild 15

Schmierung

Durch geeignete Schmierung können die Eindrehmomente im Bedarfsfall (harte Leichtmetalle, Gusseisen) reduziert werden.

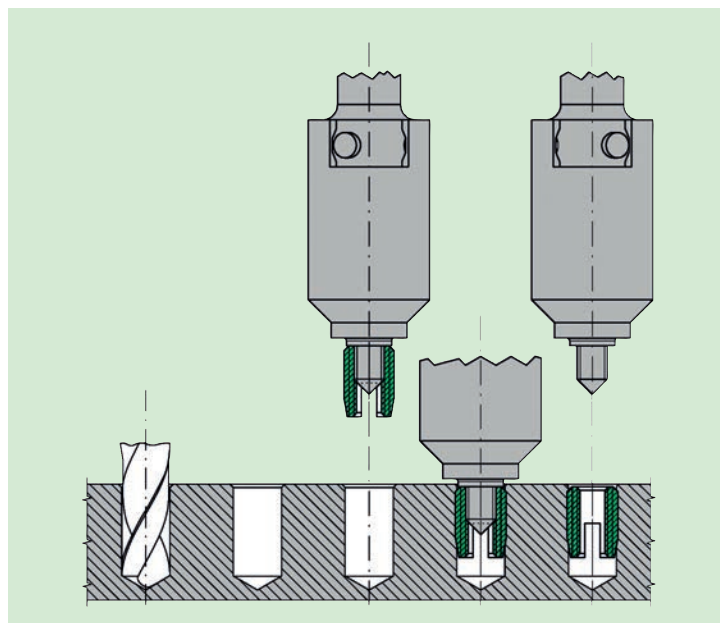


Bild 16

Gewinde-Reparatur mit Ensat® ...



Das Ensat® Reparaturset

Das Ensat® Reparaturset wurde speziell für die Reparatur von ausgerissenen Gewinden zusammengestellt.


Es besteht aus:

- 1 Windeisen
- 1 HSS Bohrer
- 1 Handeindrehwerkzeug
- 10 Gewindeeinsätze

Lieferbar mit folgenden Ensat®-Typen:

- Ensat®-SB* M 4 bis M 12
- Ensat®-SBE* M 5 bis M 12

*Informationen: Ensat®-SB siehe Seite 11; Ensat®-SBE siehe Seite 13

| Kerb Konus  | | Ensat® Reparaturset | | Ensat® Werknorm 300 | |
|--|---|---------------------|--|--------------------------------|--|
| Artikelnummer (Reparaturset) | Gewinde | Länge B | Anzahl der Gewinde-Einsätze | Artikelnummer (Gewindeeinsatz) | |
| 300 308 040 ... | M 4 | 8 | 10 | 308 000 040 ... | |
| 300 308 050 ... | M 5 | 10 | 10 | 308 000 050 ... | |
| 300 308 060 ... | M 6 | 12 | 10 | 308 000 060 ... | |
| 300 308 080 ... | M 8 | 14 | 10 | 308 000 080 ... | |
| 300 308 100 ... | M 10 | 18 | 10 | 308 000 100 ... | |
| 300 308 120 ... | M 12 | 22 | 10 | 308 000 120 ... | |
| Artikelnummer (Reparaturset) | Gewinde | Länge B | Anzahl der Gewinde-Einsätze | Artikelnummer (Gewindeeinsatz) | |
| 300 307 050 ... | M 5 | 9 | 10 | 307 400 050 ... | |
| 300 307 060 ... | M 6 | 12 | 10 | 307 400 060 ... | |
| 300 307 080 ... | M 8 | 13 | 10 | 307 400 080 ... | |
| 300 307 100 ... | M 10 | 14 | 10 | 307 400 100 ... | |
| 300 307 120 ... | M 12 | 16 | 10 | 307 400 120 ... | |
| Werkstoffe | Stahl, einsatzgehärtet, verzinkt, blau passiviert Edelstahl 1.4305 | | Artikel-Nr. (vierte Zifferngruppe) 110 Artikel-Nr. (vierte Zifferngruppe) 500 | | |
| Gewinde | Innengewinde: ISO 6H | | | | |
| Toleranzen | ISO 2768-m | | | | |



Ensat® Sortiment

Ensat®
Werknorm 300

Das Ensat® Sortiment besteht aus 315 verschiedenen Gewindeeinsätzen des Typs Ensat®-S der Werknormreihe 302 in 12 Abmessungen von M 2,5 bis M 16.



| Artikelnummer | Gewinde | Länge B | Anzahl der Gewinde- Einsätze | Gewinde | Länge B | Anzahl der Gewinde- Einsätze | Gewinde | Länge B | Anzahl der Gewinde- Einsätze |
|-----------------|---------|------------|------------------------------------|---------|------------|------------------------------------|---------|------------|------------------------------------|
| 300 000 003 ... | M 2,5 | 6 | 50 | M 5 | 10 | 40 | M 10 | 18 | 8 |
| | M 3 | 6 | 50 | M 6(a) | 12 | 25 | M 12 | 22 | 5 |
| | M 3,5 | 8 | 50 | M 6 | 14 | 20 | M 14 | 24 | 3 |
| | M 4 | 8 | 50 | M 8 | 15 | 12 | M 16 | 22 | 2 |

Werkstoffe Stahl, einsatzgehärtet, verzinkt, blau passiviert
Edelstahl 1.4305

Artikel-Nr. (**vierte** Zifferngruppe) 110
Artikel-Nr. (**vierte** Zifferngruppe) 500

Gewinde Innengewinde: ISO 6H

Toleranzen ISO 2768-m



Ensat® Montage Sortiment

Ensat®
Werknorm 300

Das Ensat® Montage Sortiment besteht aus 260 verschiedenen Gewindeeinsätzen des Typs Ensat®-S der Werknormreihe 302, in 4 Abmessungen von M 4 bis M 8 mit dem jeweiligen Montagewerkzeug.



| Artikelnummer | Gewinde | Länge B | Anzahl der Gewinde- Einsätze | Werkzeug | Windeisen |
|-----------------|---------|------------|------------------------------------|----------|-----------|
| 300 000 007 ... | M 4 | 8 | 80 | 1 | 1 |
| | M 5 | 10 | 80 | 1 | |
| | M 6 | 14 | 50 | 1 | |
| | M 8 | 15 | 50 | 1 | |

Werkstoffe Stahl, einsatzgehärtet, verzinkt, blau passiviert
Edelstahl 1.4305

Artikel-Nr. (**vierte** Zifferngruppe) 110
Artikel-Nr. (**vierte** Zifferngruppe) 500

Gewinde Innengewinde: ISO 6H

Toleranzen ISO 2768-m